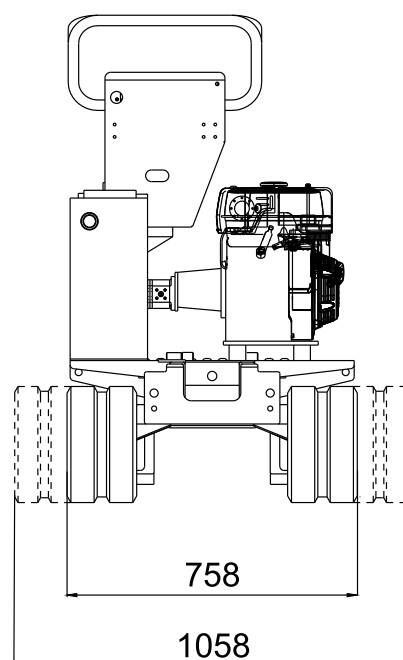
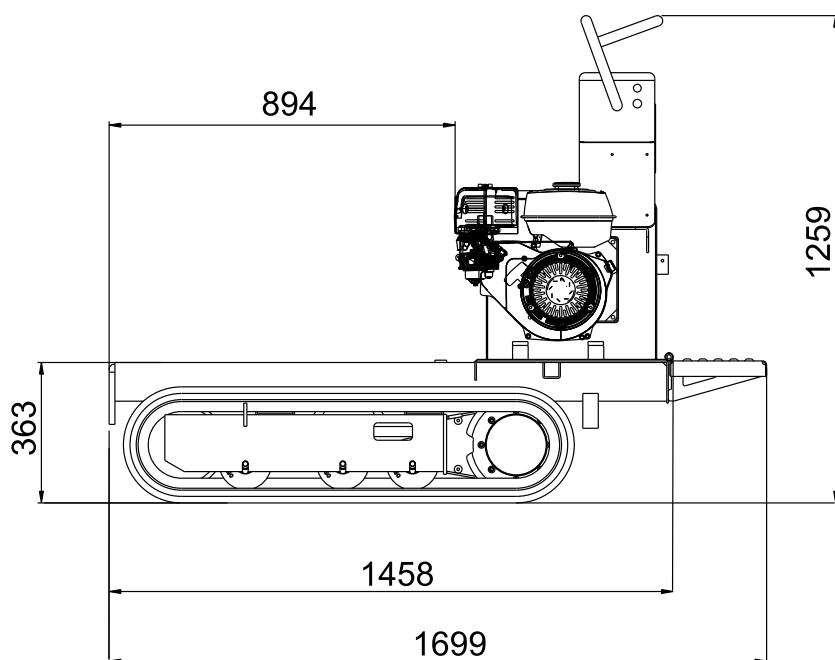


# HS850



## HS850

### MOTEUR Á ESSENCE

Marque et type .....HONDA GX270  
Cylindres et cylindrée .....mono-cylindrique 270 cc  
Puissance max brute .....8,4 HP - 6,3 kW @ 3600 rpm  
Démarrage .....manuel  
Réservoir essence .....5,3 litres

### DISTRIBUTEUR

Type ..... mécanique

### POMPE HYDRAULIQUE

Numéro et type.....n° 3 à engrenages

### CHENILLES

Tension de la chenille .....est réglée par un ressort à graisse  
Largeur chenille .....180 mm  
Galets de support chaque côté .....3 + guide chenille  
Chenillard élargissable.....758 - 1058 mm

### PRESTATIONS

Vitesse de translation .....2,1 - 3,4 km/h  
Max inclinaison .....20° (36,4%)  
Puissance sonore garantie .....Lwa 101 dB

**PORTÉE** (kit inclu) .....850 kg

### POIDS DE TRAVAIL (sans opérateur)

Voie fixe/élargissable .....385 kg / 470 kg